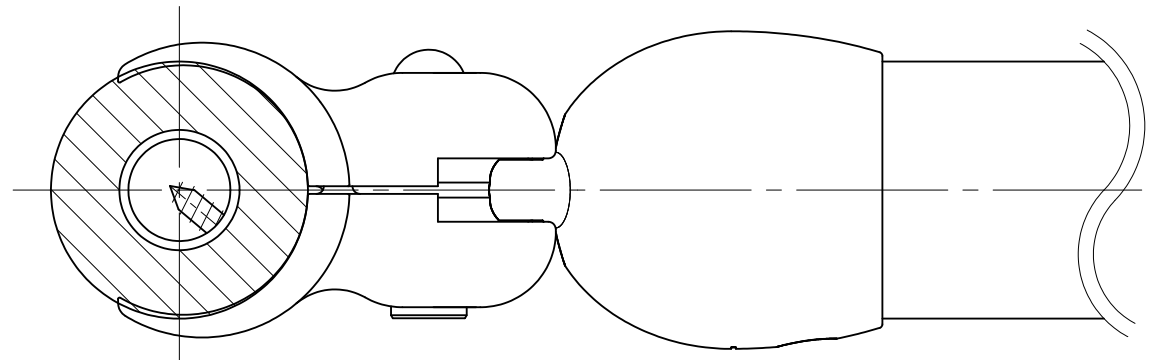
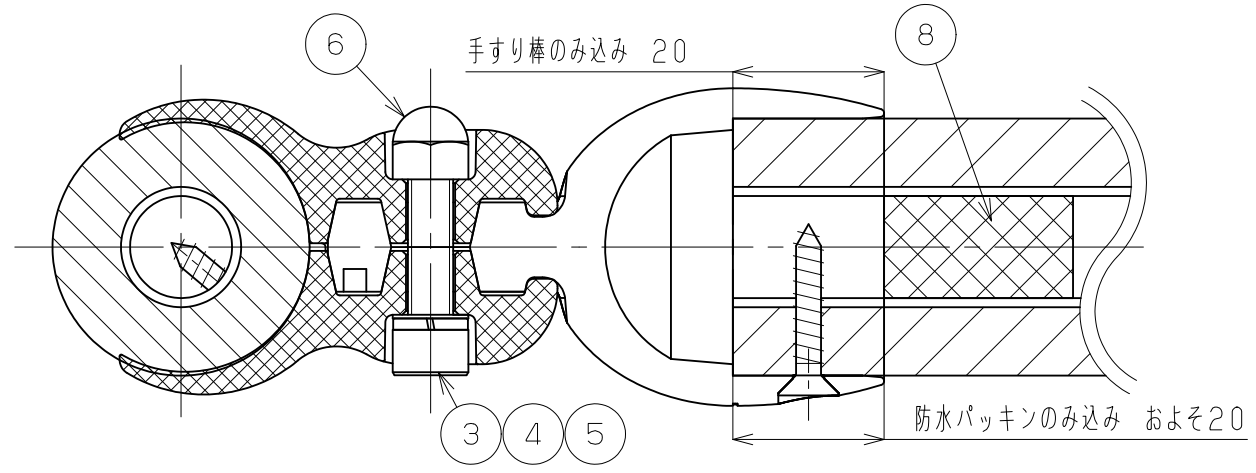
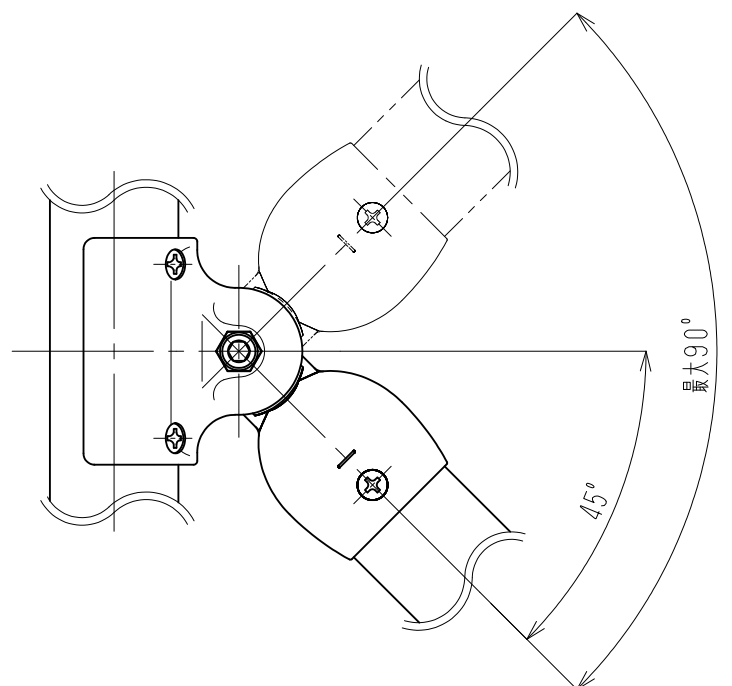


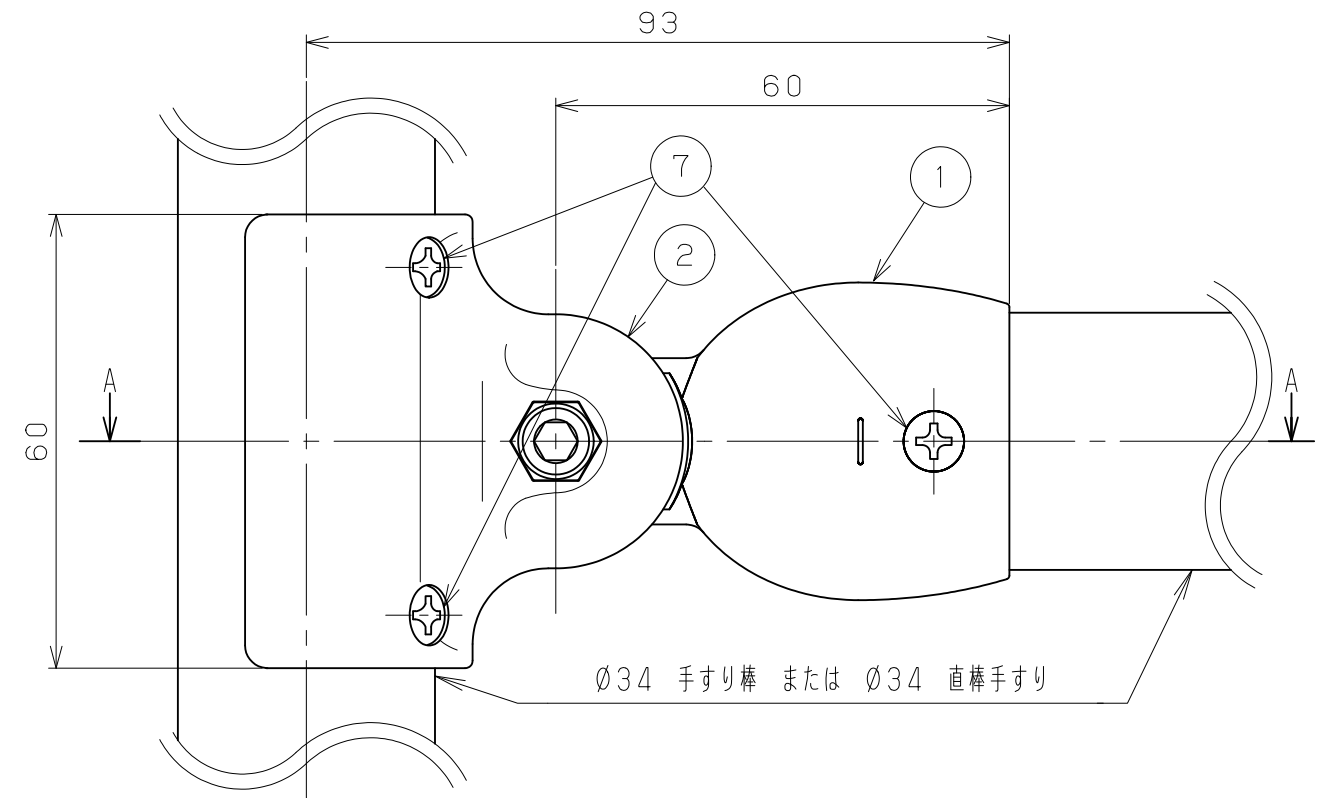
片番	訂正内容	日付	備考	押印	検印	承認
△						
△						



A-A 断面



丸棒自在ソケット 可動範囲 S=1/2



9	六角棒スパナ 呼び5	1	SCM435	三価クロメート	同梱品
8	防水パッキン	1	独立発泡ポリエチレンフォーム		同梱品
7	十字穴付き皿ドリルねじ	3	パーフェクトステン	頭部本体と同色塗装	同梱品
6	六角袋ナット M6	1	SUS304相当品	本体と同色塗装	
5	六角穴付きボルト用 ばね座金 呼び6	1	SUS304相当品	生地脱脂	
4	平座金 呼び6×10×t0.5	1	SUS304相当品	生地脱脂	
3	六角穴付きボルトM6×28	1	SUS304相当品	Sコート、頭部本体と同色塗装	
2	2段笠木用ホルダー	2	ADC12	アクリル焼付塗装	片側：ねじ穴2か所後加工、片側：ねじ穴後加工無し
1	丸棒自在ソケット	1	ADC12	アクリル焼付塗装	
品番	名 称	数量	材 質	表 面 処 理	備 考

記
事

品 名	商品コード	品 番	色 調
フリーRレール 丸棒用自在ソケット	0402969	BJ-169ST	ステンカラー色
	0402970	BJ-170DB	ダークブロンズ

名 称	フリーRレール 丸棒用自在ソケット	製 図 月 日	承認	検 図	設 計	製 図
図 番		尺 度	1 / 1 1 / 2			